



ROTO 40.16EE



MERLO

РАБОЧИЕ ХАРАКТЕРИСТИКИ

ROTO 40.16EE

ХАРАКТЕРИСТИКИ

Общая собственная масса (кг)
Макс. грузоподъемность (кг)
Высота подъема (м)
Макс. вылет (м)
Высота при макс. грузоподъемности (м)
Вылет при макс. грузоподъемности (м)
Грузоподъемность при макс. высоте (кг)
Грузоподъемность при макс. вылете (кг)
Боковое смещение стрелы (мм)
Система управления наклоном (%)
Секции стрелы

12900
4000
15,8
13,2
10,1
5,5
2500
700
-
-
3

СИЛОВАЯ ПЕРЕДАЧА

Двигатель с турбонаддувом
Объем двигателя/кол-во цилиндров
Мощность двигателя (кВт/л. с.)
Система обработки выхлопных газов
Реверсивный вентилятор
Макс. скорость (км/ч)
Топливный бак (л)
Бак мочевины (л)
Гидростатическая трансмиссия
EPD
Мосты
Редукторы
Тормозная система машины
Автоматический стояночный тормоз

Deutz TCD3.6
3600/4
80/107
TIER III, STAGE III
-
11/25
140
-
● - 2V
●
Портальные
RR700
Сухие дисковые
●

ГИДРАВЛИКА

Гидравлический насос
Производительность/давление (л/мин - бар)
Гидравлический бак
Гидравлический выход на конце стрелы
Задние гидравлические выходы

LS + FS
103,5 - 250
162
●
-

КАБИНА

Оснащение кабины
Система адаптивного управления устойчивостью ASCS
Кабина FOPS II уровня
Кабина ROPS
Органы управления в кабине
Наклоняемая кабина
Рычаг челночного хода

Premium
Полный вариант
●
●
Электронный джойстик
-
Двойной реверс

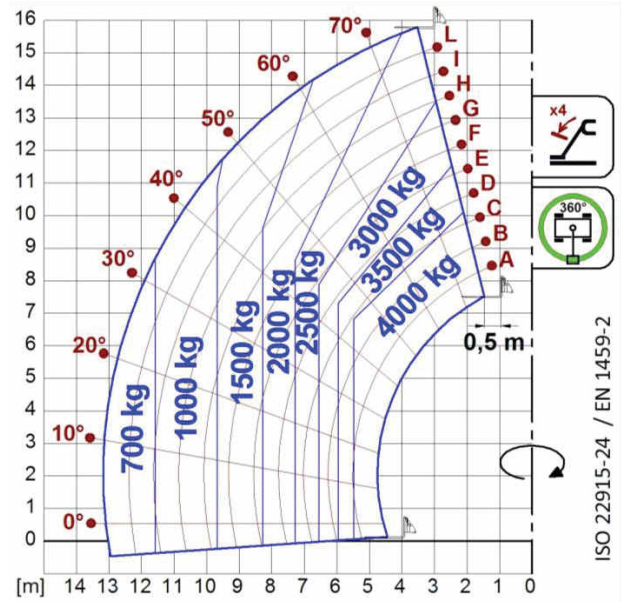
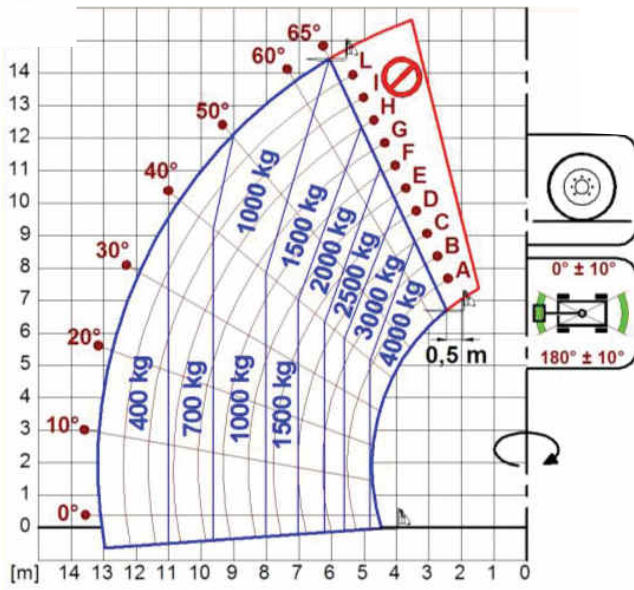
КОНФИГУРАЦИЯ

Подвеска кабины
Подвеска стрелы
Подвеска моста
Фары рабочего освещения на кабине
Солнцезащитная шторка
Tas-lock
Оснащение для установки платформы
Две плавающие вилы
Контроль пошагового хода
Полный привод
Управление поворотом 4-х колес
Три способа рулевого управления
Стандартные шины
Дополнительные шины
Аутригеры
Вращение башни
Серт-ция, классифицирующая трансп. ср-во как с/х трактор
Серт-ция для пневм. системы торможения
Серт-ция для гидравл. системы торможения
ВОМ
3-точечная навеска

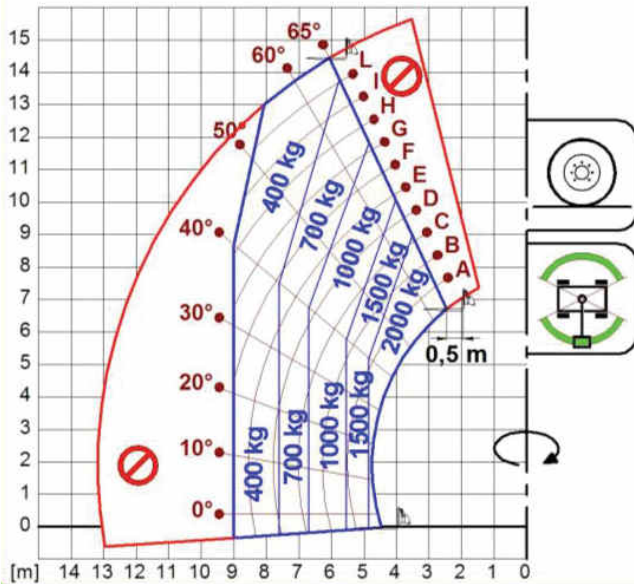
-
-
-
○
●
●
●
●
-
●
●
●
400/70-20"
405/70-R20
Вкл/Выкл
415°
-
-
-
-
-

- отсутствует. ● в стандартной комплектации. ○ доп. вариант.

ГРАФИК НАГРУЗКИ

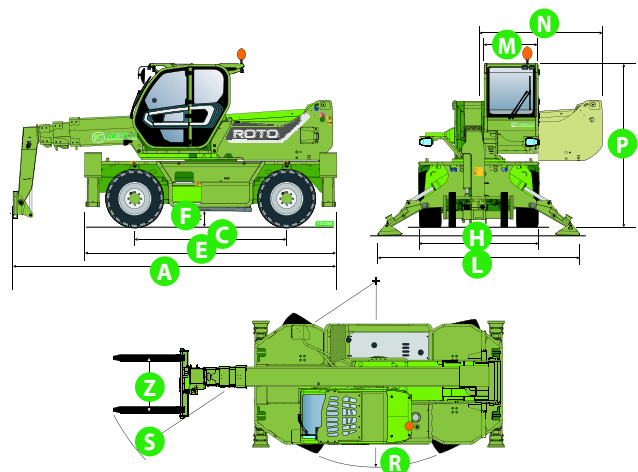


ROTO40.16EE



ГАБАРИТНЫЕ РАЗМЕРЫ

	ROTO 40.16EE		
A (mm)	6280		
C (mm)	2860		
E (mm)	4750		
F (mm)	290		
H (mm)	2240		
L (mm)	3750		
M (mm)	1010		
N (mm)	2300		
P (mm)	2980		
R (mm)	4000		
S (mm)	5930		
Z (mm)	850		



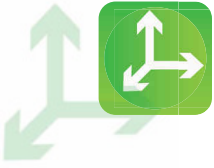
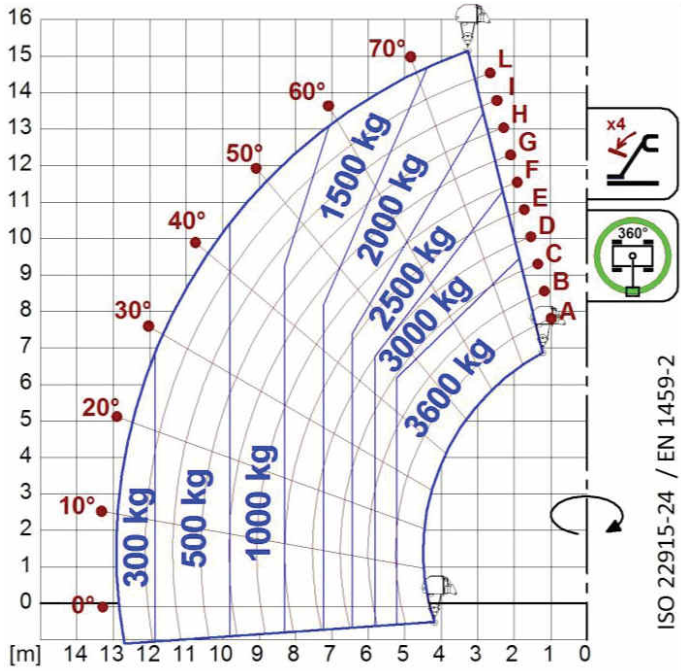
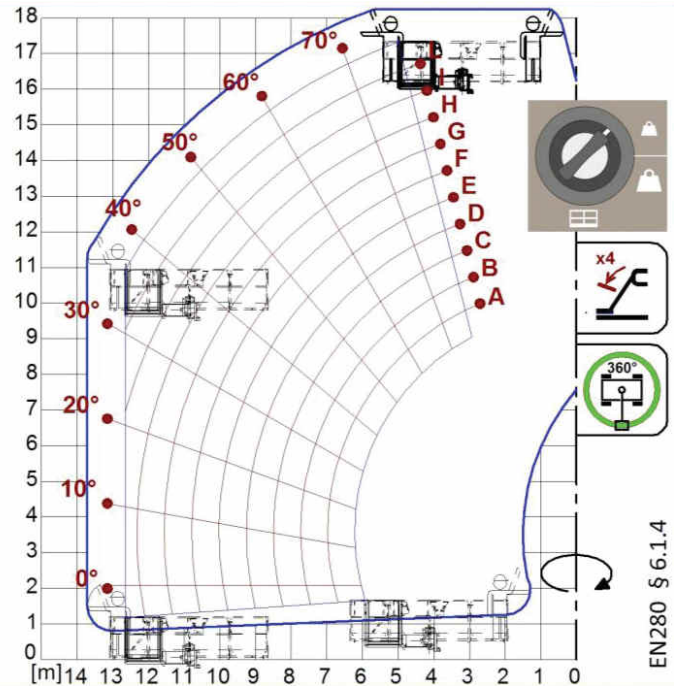


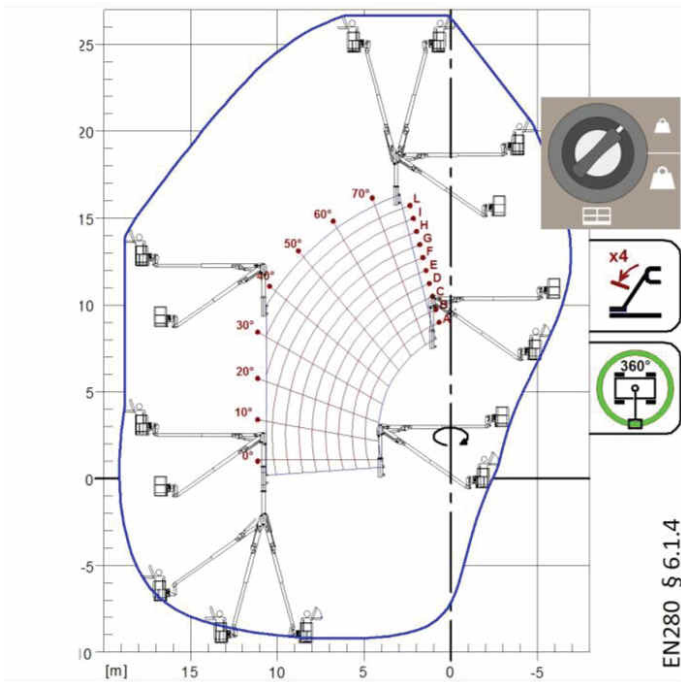
ГРАФИК НАГРУЗКИ



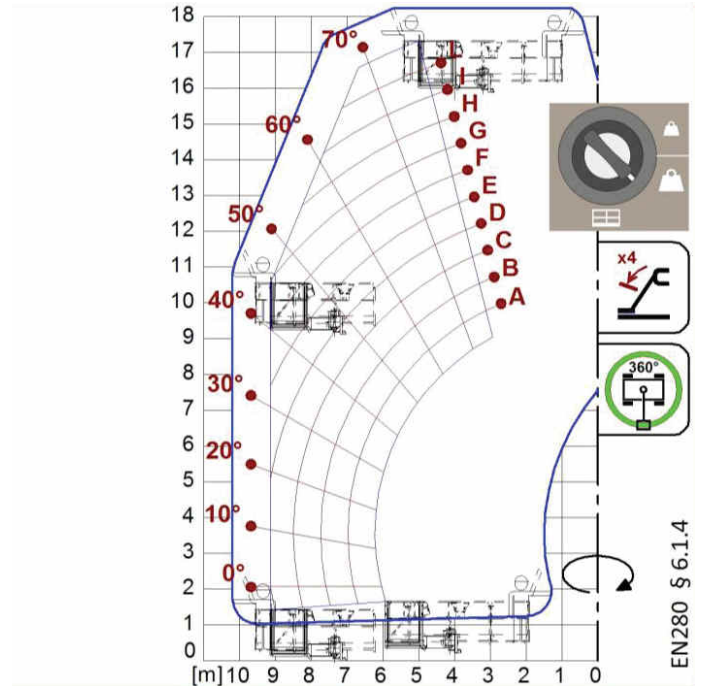
A2765
A2766



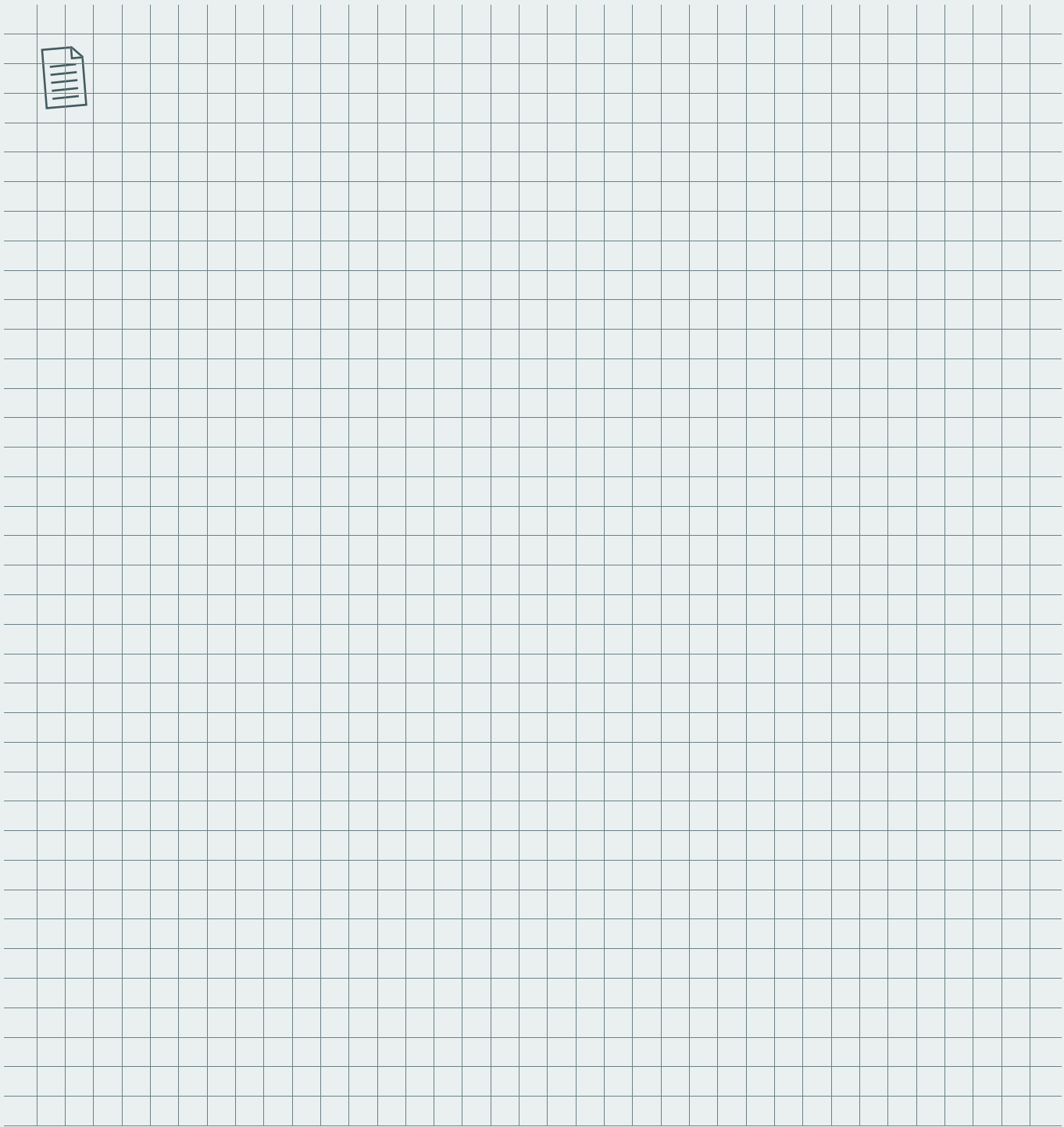
A1827



A1873



A1831

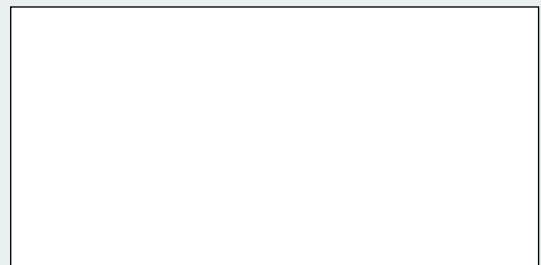


WWW.MERLO.RU

8-800-50-518-50



Ваш дилер Merlo



DS_ROT04016EE _0320_RU